

SETTING NEW
STANDARDS



**HYPER
GRINDER**



I-4DUST

**Per un ambiente di lavoro privo di polvere
per una migliore qualità dell'aria**

MADE IN ITALY

I ▶ 4 DUST



LEVIGATURA PARQUET



LEVIGATURA BORDI



I-4 DUST è un aspiratore professionale progettato per garantire prestazioni elevate in un formato compatto e facilmente trasportabile. Dotato di un avanzato sistema ciclonico con fusto preseparatore, è in grado di gestire efficacemente grandi quantità di polvere, separando circa il 99% della polvere ed evitando l'intasamento dei filtri e mantenendo costante la potenza di aspirazione nel tempo.

Pensato specificamente per lavorazioni su superfici medio-piccole, è la soluzione ideale per la raccolta di polveri sottili generate dalla levigatura del parquet, assicurando un ambiente di lavoro più pulito e sicuro.

Grazie alla sua versatilità, I-4 Dust si integra perfettamente con monospazzole e piccole levigatrici, diventando un alleato indispensabile per artigiani e professionisti del settore. La sua struttura compatta consente di operare con agilità anche in spazi ridotti, come ambienti civili e commerciali di medie dimensioni, senza compromettere l'efficacia del lavoro.

DATI TECNICI

Codice	Modello	Potenza	Volt	Hertz	Depressione -mbar	Portata d'aria	Diametro bocchettone	Capacità totale	Dimensioni	Peso
538HGI-4DUST	I-4 Dust	1200 W	230	50	215,74	170 m ³ /h	ø 50 mm	46 l. (23l.x2)	778x430x913 mm	28Kg
538HGI-4DUSTA2	I-4 Dust	1200 W	110	50	215,74	170 m ³ /h	ø 50 mm	46 l. (23l.x2)	778x430x913 mm	28Kg

Le versioni BASIC comprendono: • 1pz 1502WFS filtro a stella • 1pz 0312 filtro in nylon

537HGI-4DUSTCPL I-4 Dust CPL 1200 W 230 50 215,74 170 m³/h ø 50 mm 46 l. (23l.x2) 778x430x913 mm 28Kg

537HGI-4DUSTCPLA2 I-4 Dust CPL 1200 W 110 50 215,74 170 m³/h ø 50 mm 46 l. (23l.x2) 778x430x913 mm 28Kg

Le versioni CPL comprendono: • 1pz 1502WFS filtro a stella • 1pz 0312 filtro in nylon • 1pz 07639 Manicotto acciaio d.50mm • 2pz Pm5038a manicotto pvc d.50-38mm • 1pz 00083 Manicotto pvc d.38mm • 1pz 00006 Manicotto pvc d.38-32mm • 1pz 00580 Doppia curva inox • 1pz 03892spazzola polvere con ruote • 1pz 06295 Pennello d.38mm • 1pz 00003 Lancia piatta

Levigatura senza polvere per una migliore qualità dell'aria.

Il sistema di aspirazione dell'I-4 Dust è progettato per garantire la **massima efficienza nella gestione delle polveri**, grazie a un avanzato processo di separazione ciclonica.

L'aria aspirata entra nel ciclone superiore, dove viene generato un moto vorticoso che consente di **separare immediatamente le particelle più pesanti**. Queste vengono convogliate verso il basso e **raccolte direttamente nel sacco del fusto preseparatore**, riducendo drasticamente il carico sui filtri.



L'aria, ormai alleggerita dalle polveri più consistenti, prosegue il suo percorso verso il secondo fusto, dove viene ulteriormente filtrata attraverso un sistema combinato composto da filtro in nylon e filtro a stella.

Questo doppio livello di filtrazione garantisce un'elevata capacità di trattenere anche le polveri più fini.

Il risultato è un flusso d'aria costante e una depressione stabile all'interno del sistema, che assicurano prestazioni elevate nel tempo, minore manutenzione e un ambiente di lavoro significativamente più pulito.

Vantaggi principali:

- ✓ Sistema ciclonico con pre-separazione del 99% della polvere per una maggiore efficienza.
- ✓ Elevata capacità di aspirazione costante nel tempo.
- ✓ Ideale per polveri fini di legno e parquet.
- ✓ Facile da trasportare e manovrare.
- ✓ Perfetta integrazione con attrezzature professionali.
- ✓ Sistema di raccolta con sacco facile e veloce.

I-4 DUST per una elevata capacità di aspirazione costante nel tempo



TESTATA MOTORE DA 1200W

L'I-4 Dust è dotato di un motore performante e silenzioso da 1200 W - 230 o 110V.

FILTRO HEPA (Optional)

L'I-4 Dust può essere equipaggiato con filtro HEPA a cartuccia classe H. (Cod. 02881).

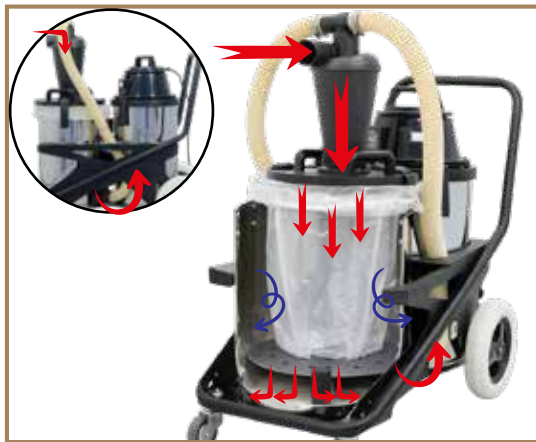
FILTRO A STELLA (di serie)

L'I-4 Dust ha l'efficiente filtro a stella di serie, per mantenere il motore sempre efficiente e pulito.

SECONDO FILTRO IN NYLON (di serie)

Per garantire un'ulteriore protezione al filtro primario e al motore.

IL SACCO NON VIENE RISUCCHIATO

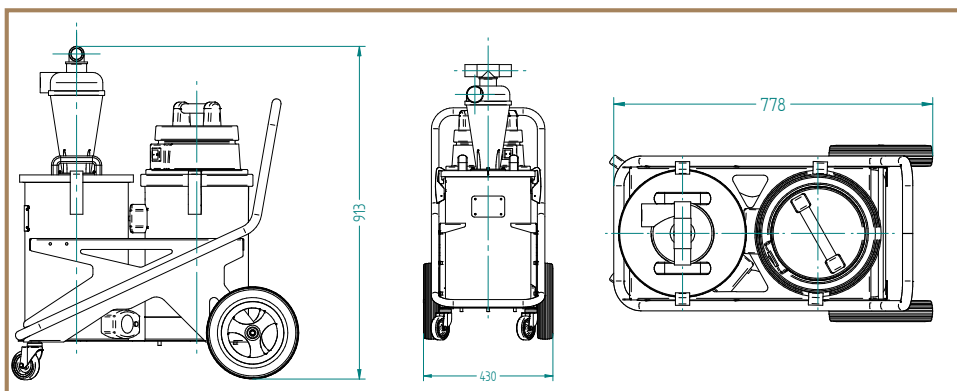


Grazie al sistema di depressione generato dal doppio flusso d'aria, l'I-4 Dust mantiene il **sacco di raccolta costantemente aderente alle pareti interne del fusto** durante l'utilizzo.

Questo assicura un'**aspirazione costante e senza cali di rendimento**, permettendo di lavorare in modo continuo ed efficiente.



Inoltre, il sistema facilita un'operazione di **sostituzione del sacco rapida, pratica e pulita**, migliorando l'efficienza complessiva e il comfort dell'operatore.



COMPATTO E POTENTE

Grazie alle sue dimensioni compatte, l'I-4 Dust è l'aspiratore ideale per lavorare su superfici medio piccole senza rinunciare alla **potenza e alle performance di un aspiratore industriale**.

Accessori per collegare l'I-4 DUST ad una levigatrice o lucidatrice

MANICOTTO (CONNESSIONE ASPIRATORE)		TUBO (PREZZO AL METRO)	MANICOTTO (CONNESSIONE LEVIGATRICE)	LEVIGATRICI LUCIDATRICI CONSIGLIATE	
ø50mm Cod. 07369	ø50/38mm Cod. PM5038A	Tuboflex ø38mm Cod. 0082K1MT	ø50/38mm Cod. PM5038A	▶ I-4 Wood ø 50mm	
					
ø50mm Cod. 07369	ø50/38mm Cod. PM5038A	Tuboflex ø38mm Cod. 0082K1MT	ø 38mm Cod. 00083	▶ HG 17 KR ▶ HG 17 SD ▶ HyperLevi Sander ø38mm	
					
ø50mm Cod. 07369	ø50/38mm Cod. PM5038A	Tuboflex ø38mm Cod. 0082K1MT	ø 38mm Cod. 00083	ø38/32mm Cod. 00006	▶ I X-Edge
					

Accessori I-4 DUST optional

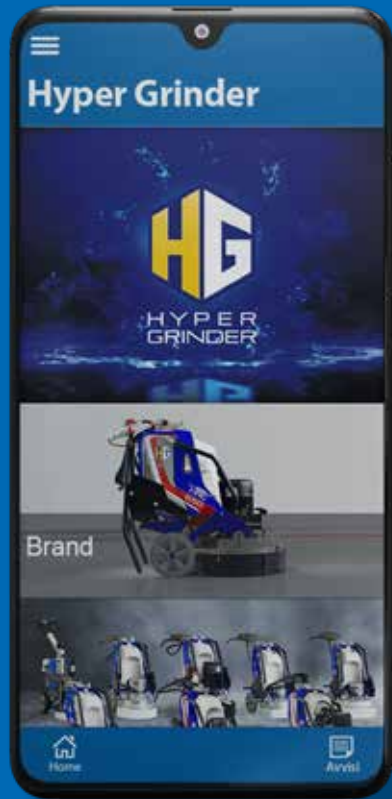


Accessori ø38mm

00580	Doppia curva inox
03892	Spazzola polvere con ruote (for 0580)
00003	Lancia Piatta
06295	Pennello
07369	Manicotto acciaio ø 50 - 50mm
PM5038A	Manicotto gomma ø 50 - 38mm
0082K1MT	Tuboflex ø 38mm (al metro)
00083	Manicotto terminale ø 38mm

30 YEARS OF EXPERIENCE

3 YEARS OF EXPERIENCE



DOWNLOAD THE APP



SETTING NEW STANDARDS



HG HYPER GRINDER S.R.L.
Via Ragazzi del '99, 7 - 65123 Pescara (PE) - ITALY
P.Iva 02223280682 - hypergrinder@pec.it - Tel +39 085 9218160
www.hypergrinder.com - info@hypergrinder.com



Il Tuo Distributore: _____

