



HG
HYPER
GRINDER
HYPERVAK
200

SETTING NEW
STANDARDS



HYPER
GRINDER

HYPERVAK 200

Aspiratori per polveri finissime,
Pulizia dei filtri automatica e
ciclone pre-separatore.

MADE IN ITALY

HYPERVAK 200



HYPERVAK 200

Aspiratore professionale ideale per aspirare rapidamente grandi quantità di polveri sottili. Particolarmente adatto per la levigatura a secco di pavimenti in pietra naturale, cemento, legno e in qualsiasi lavoro dove è richiesta l'aspirazione di polvere.

HYPERVAK 200 ha 3 STADI DI FILTRAZIONE: 1 Ciclone - 2 Filtro Principale - 3 Filtro Hepa.

Il sistema di pulizia completamente automatico Hyper Self Cleaning (HSC), che pulisce il filtro con vibrazione e contro-soffiaggio, è affidabile ed efficace. Pulisce i filtri come nuovi e con la massima efficienza.

Il ciclone pre-separatore (optional) ad alte prestazioni rimuove fino al 95% della polvere e prolunga la durata del filtro. Il Sistema di raccolta a sacco continuo rende più veloce e facile lo svuotamento della polvere.

La struttura robusta dona alla macchina maneggevolezza, alta qualità e grande affidabilità. È anche di facile manutenzione per mantenere i costi al minimo.

Dotato anche di accensione on/off con telecomando a distanza (versione RX).

Durante il trasporto, per utilizzare il minor spazio possibile, l'altezza della macchina può essere regolata a soli 175cm. Le grandi ruote e le ruote con freni facilitano gli spostamenti.

DATI TECNICI

MODELLO	Motore kW	Depressione max mm H ₂ O	Volt	Hertz	Amp	Superficie filtrante cm ²	Aria Aspirata max m ³ /h	Serbatoio lt	Dimensioni LxPx cm	Peso Kg
Hypervak 200 T5 HSC	5,5	2400	380/480	50/60	16	97000	640	sacco continuo	137x203x60	159
Hypervak 200 T7 HSC	7,5	3875	380/480	50/60	16,7	97000	724	sacco continuo	127x203x60	165



Aspiratore professionale per grandi quantità di polveri sottili.



Ciclone robusto e duraturo.



Filtro HEPA di grandi dimensioni.

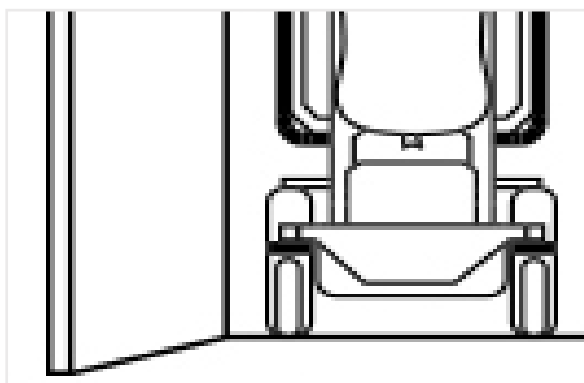


Valvole per la pulizia filtro.

Il fusto principale si abbassa per ridurre gli ingombri facilitando il carico nei furgoni. Anche il ciclone pre-separatore ha una posizione ottimizzata per il trasporto.



Volume collo	Misure collo	Peso Collo
2,1 m ³	160x80x155 cm	180 Kg



Con una larghezza di 65 cm, attraversa una porta standard senza problemi.



Sistema di raccolta a sacco continuo e ruote con freni.

HYPERVAK ACCESSORI



RICAMBI PRINCIPALI

MOT145	Motore 2,2kW 1F 220V 50Hz
MOT198	Motore 4kW 3F 400V 50Hz
MOT298	Motore 5,5kW 3F 400V 50Hz
MAN108	Filtro a cartuccia D=228 H=615 mq=2.62 55 pieghe
PT072032	Filtro 09-100
02876	Sacco continuo tubo 20mt.

ACCESSORI Ø50MM - HYPERVAK 80/90/100/200/250/300 - Ingresso ø70mm

07434K5MT5	Tuboflex ø70/50 mm - 5 mt
07435K	Tuboflex antiabrasione-antistatico ø70/50mm- 5m
R7243	Doppia curva alluminio
R7865	Spazzola polvere
R7246	Ventosa liquidi
06866	Lancia Piatta inox 60 cm
07177	Lancia Piatta inox 30 cm
R7240	Pennello con setole in acciaio
R7259	Spazzola In gomma
R7260	Lancia tonda in gomma
07067	Lancia curva



ACCESSORI Ø40MM - HYPERVAK

80/90/100/200/250/300 - Ingresso ø70mm

07428/70K5	Tubo flessibile diam.60/40 5m.
00580	Doppia curva inox
03892	Spazzola polvere (for 0580)
03893	Ventosa liquidi (for 0580)
03894	Spazzola moquette (for 0580)
00003	Lancia Piatta
06295	Pennello
00001	Prolunga pvc m 0,5



TUBOFLEX

00520K5	Tuboflex ø50/50 cpl mt5
07434K5MT5	Tuboflex ø50/70 cpl mt5
07410K5	Tuboflex Anti-abrasione-Antistatico ø 50/50 mt5
07435K	Tuboflex Anti-abrasione-Antistatico ø 50/70 mt5
0779757PSMT	Superflex Anti-abrasione-Antistatico ø 70/70 mt5



HG HYPER GRINDER S.R.L
 Via Ragazzi del '99, 7 | 65123 Pescara (PE) | ITALY
 P.Iva 02223280682 | hypergrinder@pec.it | Tel +39 085 9117448
www.hypergrinder.com | info@hypergrinder.com

Your Distributor:



rev.13092024